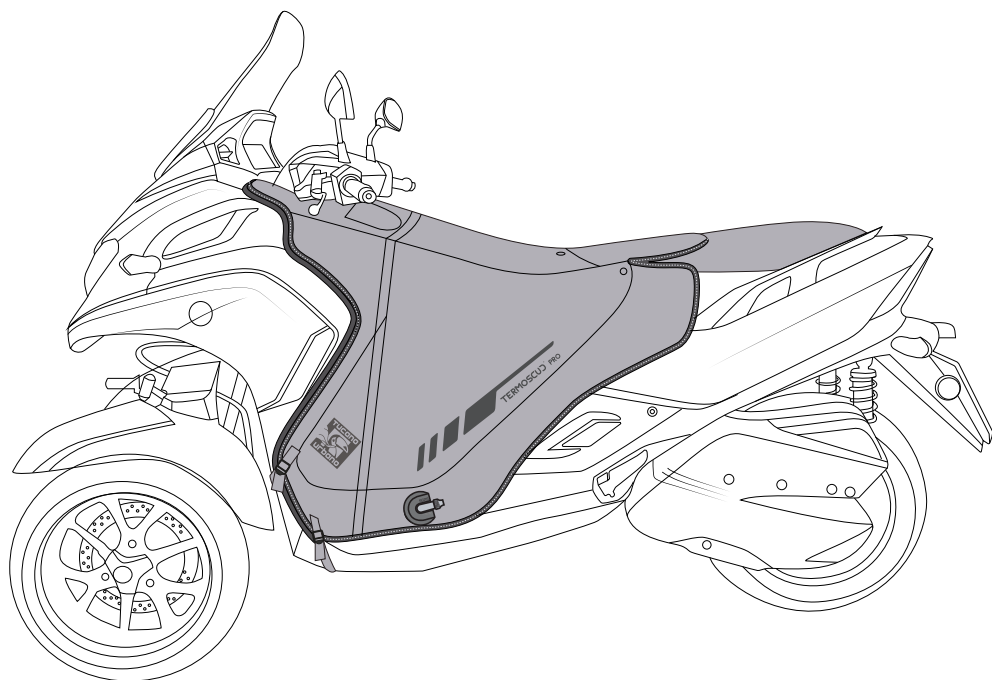


TERMOSCUO[®] PRO


ISTRUZIONI DI MONTAGGIO


Instruction manual


YAMAHA Tricity 300 > 2020



R216 PRO



 Le foto e i disegni sono puramente indicativi. Tucano Urbano si riserva il diritto di modificare o migliorare il prodotto in qualsiasi momento, senza preavviso e senza obblighi di dover applicare tali modifiche su prodotti già venduti.

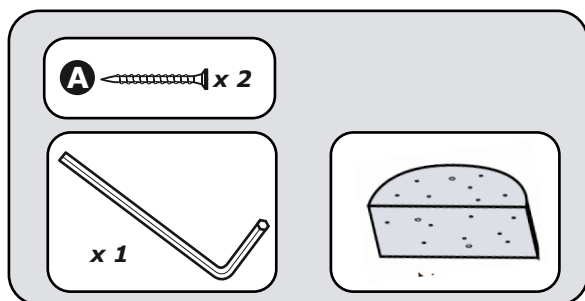
 Photos and drawings are purely indicative. Tucano Urbano reserves the right to modify or improve the product at any time, without prior notification and with no obligation to apply such modifications to products already sold.

TUCANOURBANO

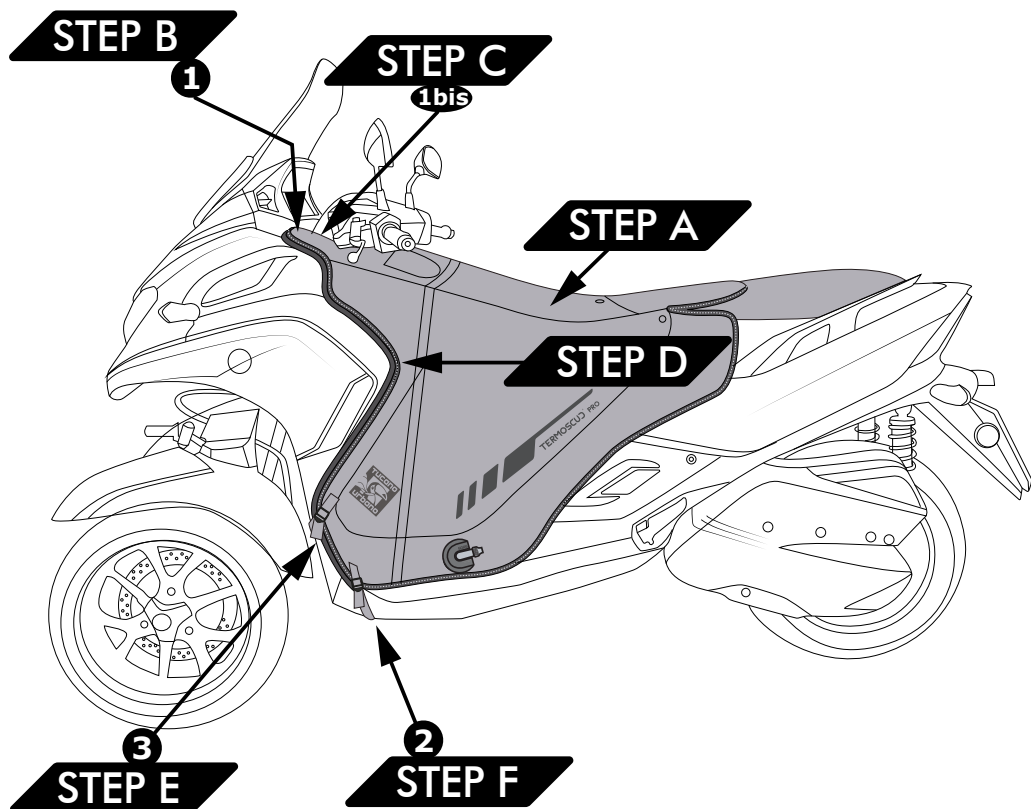


VISTA RIEPILOGATIVA

Summary view



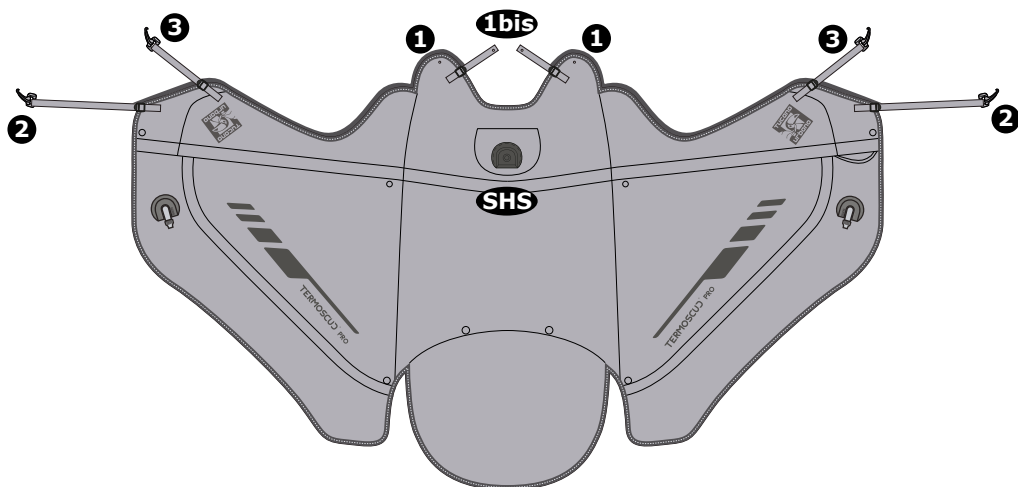
KIT DI MONTAGGIO
Assembly kit



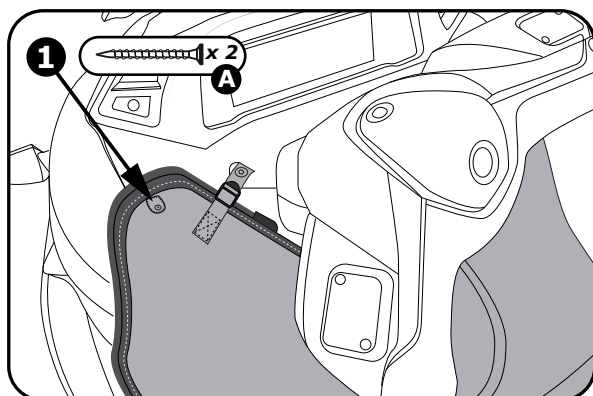
R216 PRO

STEP A

- I** Stendere Termoscud® sulla sella con i nastri 2 e 3 in avanti.
- GB** Unfold Termoscud® on the scooter's seat with straps 2 and 3 forward.



STEP B

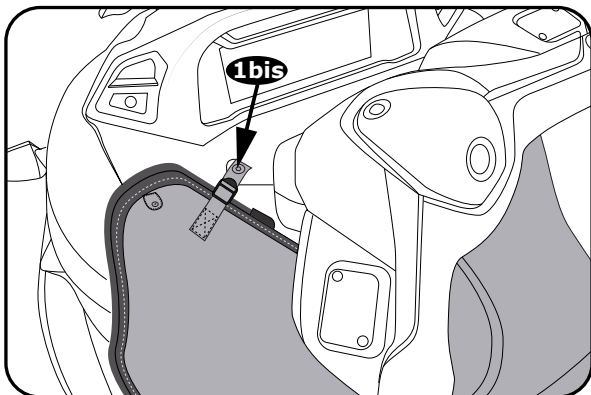


- I** Fissare Termoscud® da entrambi i lati, utilizzando le viti (A) in dotazione, fissandole nei punti 1.
- GB** Fasten Termoscud® on both sides, using the screws (A) included in the assembly pack, threading them through the holes at points 1.

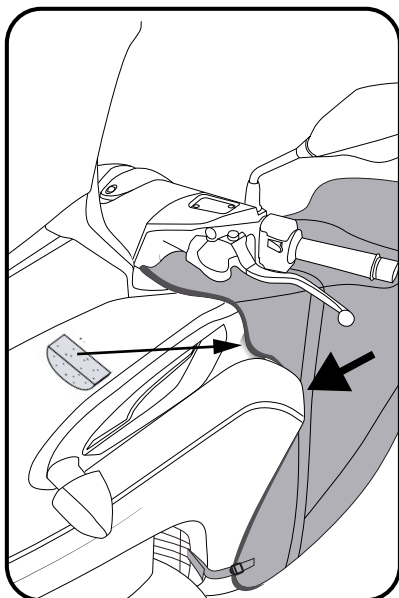
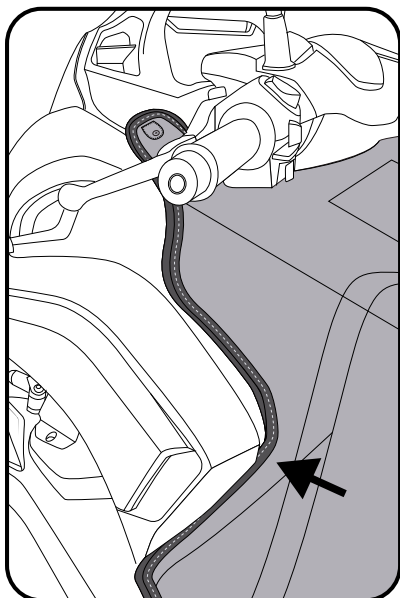
STEP C

I Fissare Termoscud® da entrambi i lati, utilizzando utilizzando le viti dello scooter, fissandole sui nastri 1bis.

GB Fasten Termoscud® on both sides, using using the scooter's original screws, threading them through the holes of straps 1bis.



STEP D

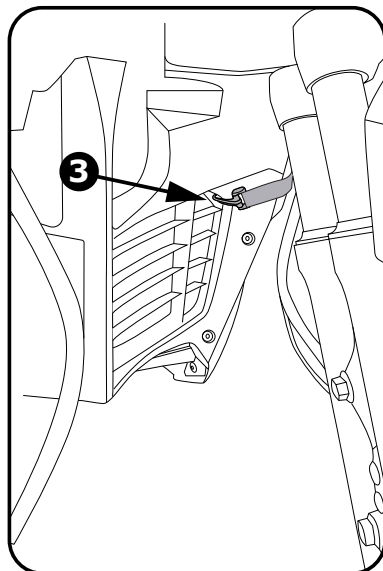


I Attenzione a far passare il Termoscud all'interno dello spigolo della carrozzeria.

GB Be careful to let the Termoscud pass inside the edge of the bodywork.

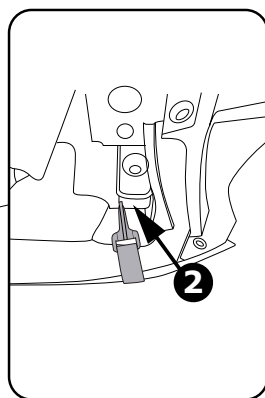
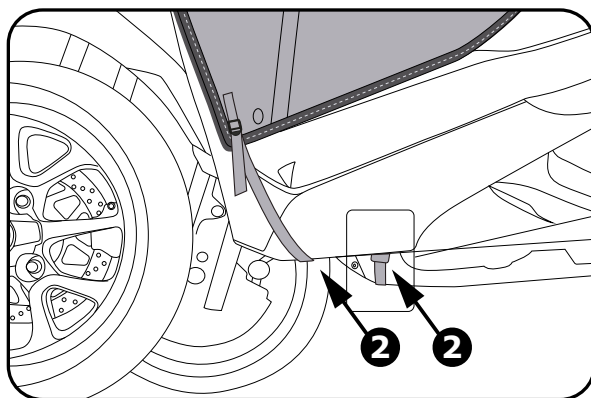
STEP E

- I** Attaccare i ganci dei nastri 3 al bordo della carrozzeria all'interno del vano ruota.
- GB** Hook the straps 3 in place to the edge of the bodywork behind the front wheel.



STEP F

- I** Agganciare i moschettoni dei nastri 2 al bordo inferiore della carrozzeria, sotto la pedana.
- GB** Fasten the hooks of straps 2 to the edge of the bodywork, under the footboard.





Tucano Urbano S.r.l.
Via Dell'Annunciata, 21
20121 Milano - Italy