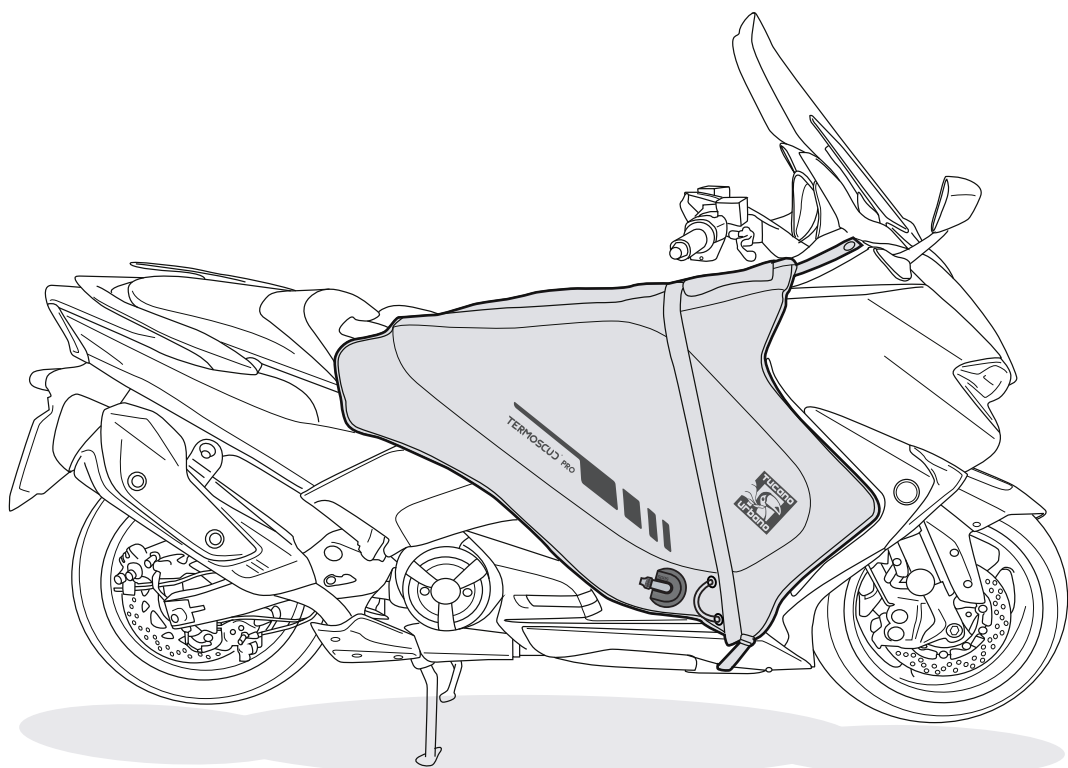


TERMOSCU[®] PRO


ISTRUZIONI DI MONTAGGIO


Instruction manual


YAMAHA Tmax > 2017



R189 PRO



 Le foto e i disegni sono puramente indicativi. Tucano Urbano si riserva il diritto di modificare o migliorare il prodotto in qualsiasi momento, senza preavviso e senza obblighi di dover applicare tali modifiche su prodotti già venduti.

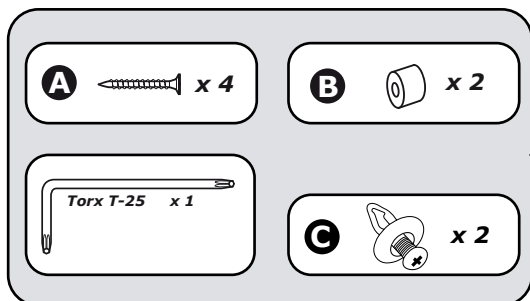
 Photos and drawings are purely indicative. Tucano Urbano reserves the right to modify or improve the product at any time, without prior notification and with no obligation to apply such modifications to products already sold.

TUCANOurbano

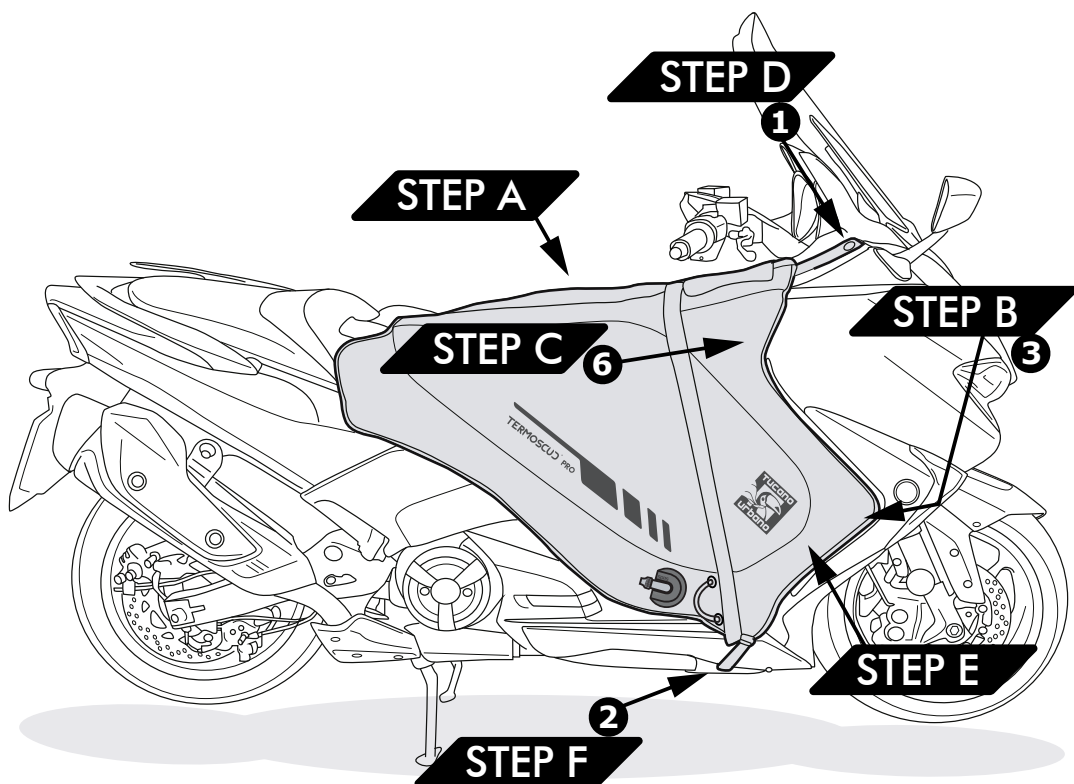


VISTA RIEPILOGATIVA

Summary view



KIT DI MONTAGGIO
Assembly kit

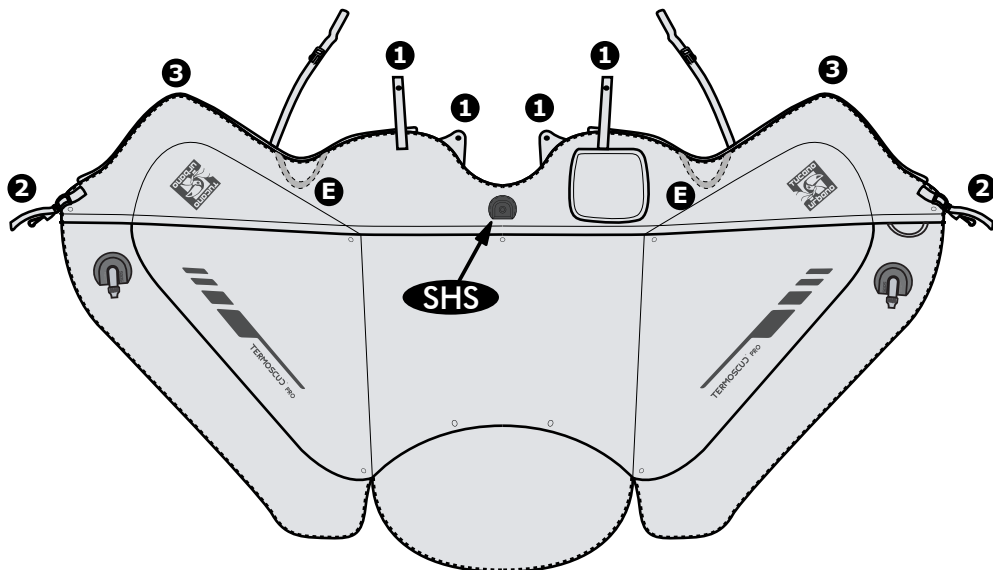


R189 PRO

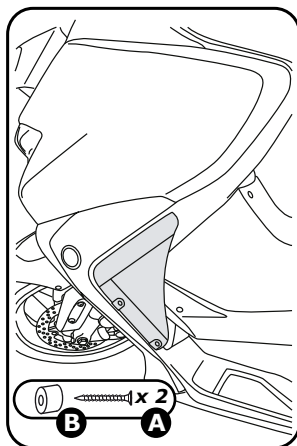
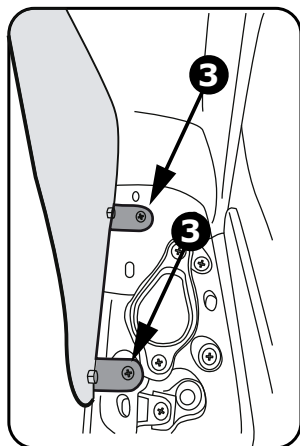
STEP A

I Stendere Termoscud® sulla sella con i nastri 1 e 2 in avanti.

GB Unfold Termoscud® on the scooter's seat with straps 1 and 2 forward.



STEP B



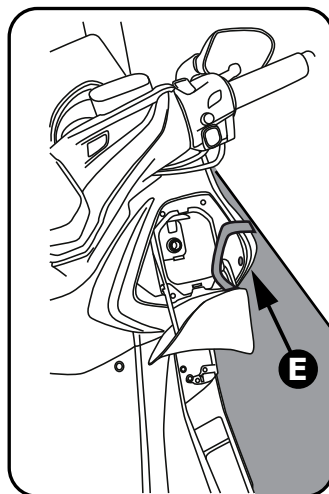
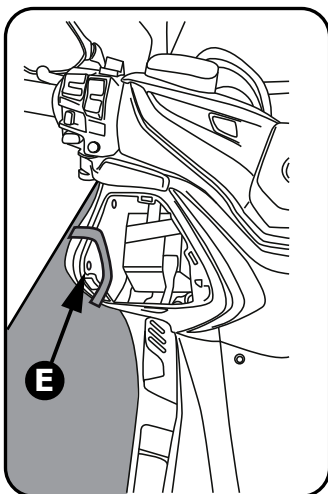
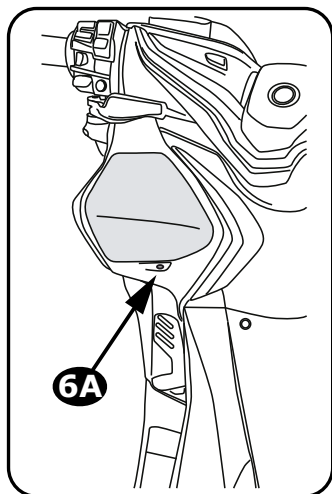
I Rimuovere le viti dello scooter nei punti 3. Montare su questi fori il profilo rigido usando la vite (A) attraverso i distanziatori (B) forniti in dotazione.

GB Remove the scooter's screws at point 3. Align hole on the frame and fix to the footrest through the bushings (B) by means of supplied screws (A).

STEP C

I Svitare la vite 6A. Forzare leggermente la tessera della carrozzeria poiché questa è fissata a incastro. Far combaciare lo spigolo della carrozzeria tra il tessuto e il nastro interno E.

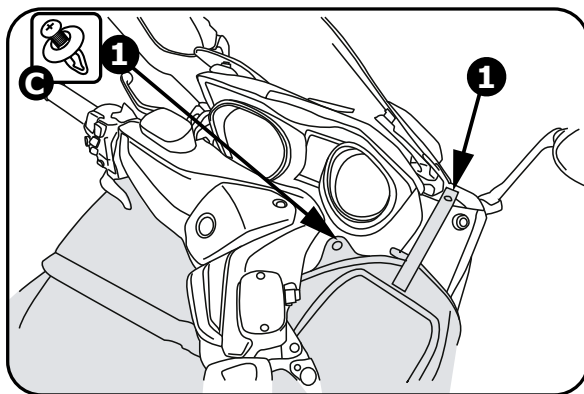
GB Remove the screw 6A. Exert gentle pressure on the bodywork ID plate – it is slightly recessed. Position the edge of the bodywork into the loop E.



STEP D

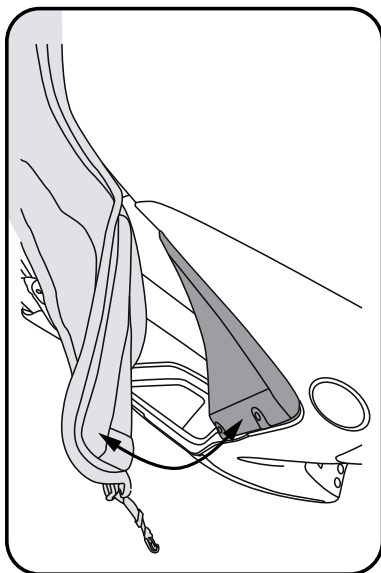
I Fissare Termoscud® da entrambi i lati, utilizzando i fastners e viti fissandoli nei punti 1.

GB Fasten Termoscud® on both sides, using the fastners and screws threading them through the holes at points 1.



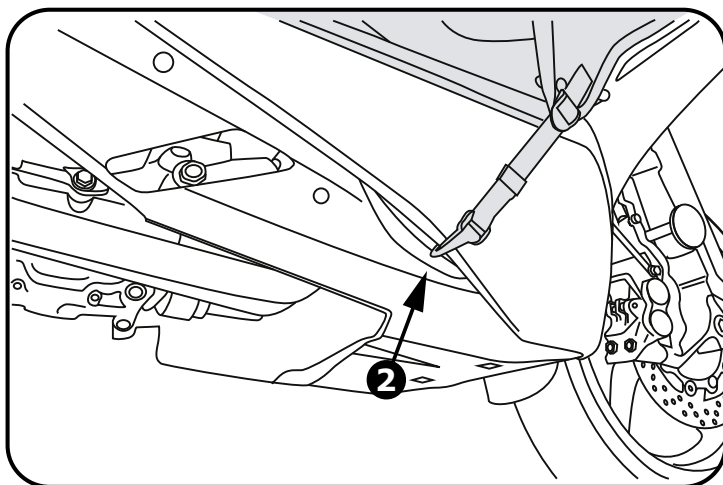
STEP E

- I** Fissare Termoscud® sul profilo rigido tramite il velcro.
- GB** Fix the Termoscud® to the frame with magic tape.



STEP F

- I** Agganciare i moschettoni dei nastri 2 al bordo inferiore della carrozzeria, sotto la pedana.
- GB** Fasten the hooks of straps 2 to the edge of the bodywork, under the footboard.





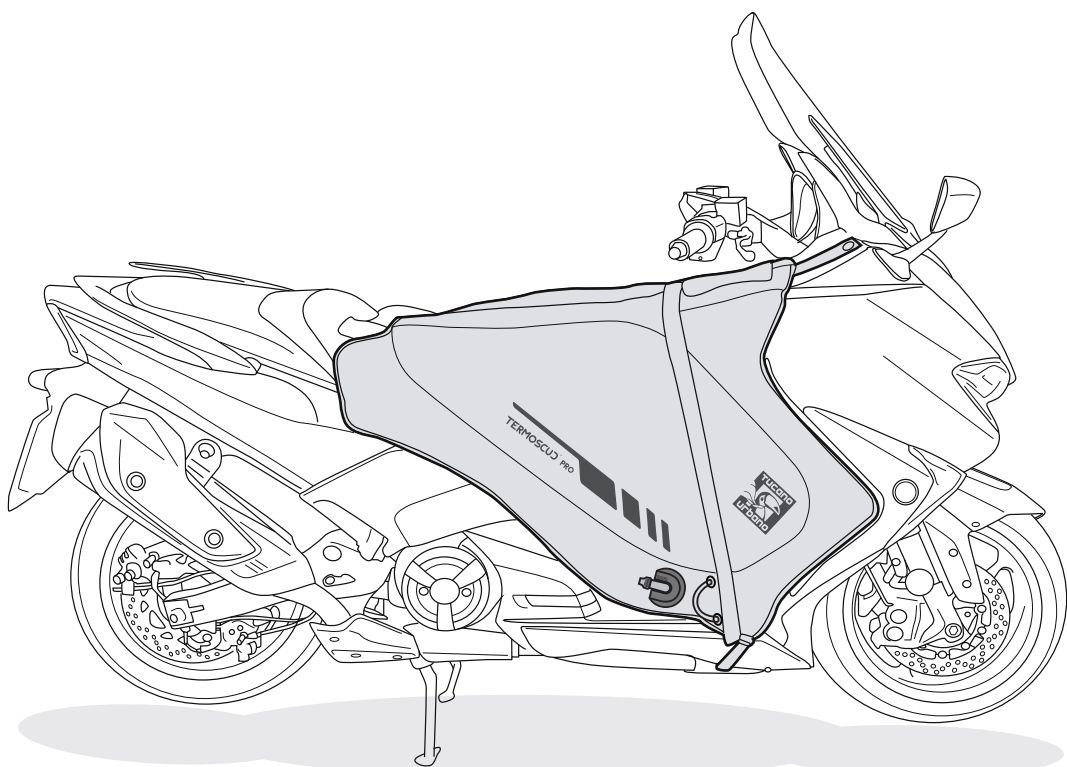
Tucano Urbano S.r.l.
Via Dell'Annunciata, 21
20121 Milano - Italy

TERMOSCUJ[®] PRO


INSTRUCTIONS DE MONTAGE

Manual de instrucciones

YAMAHA Tmax > 2017



R189 PRO

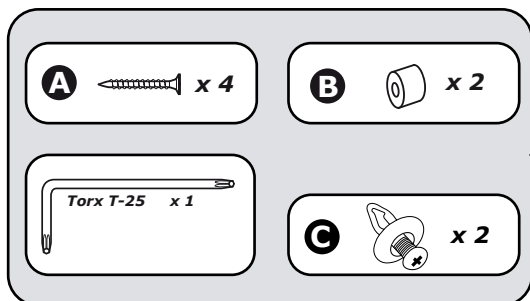


F Les photos et les dessins sont purement indicatifs. Tucano Urbano se réserve le droit de modifier ou améliorer le produit à tout moment, sans préavis et sans obligation d'apporter telles modifications aux produits déjà vendus.

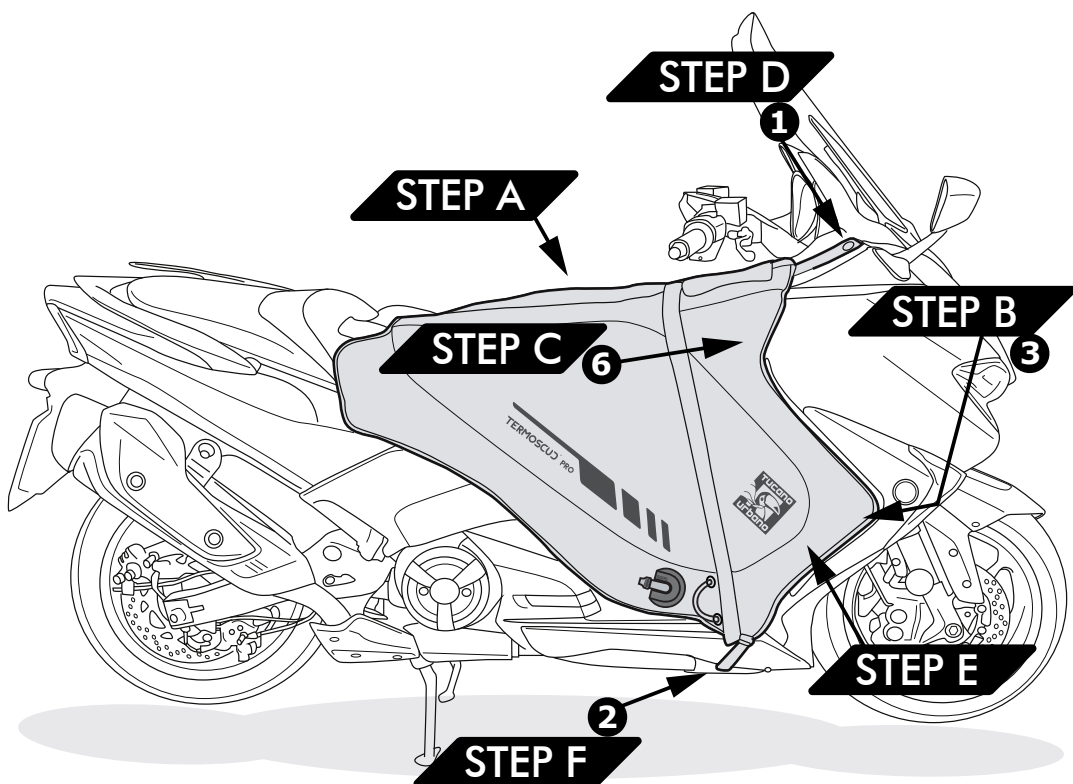
E Las fotos y los dibujos se muestran únicamente a modo de ejemplo. Tucano Urbano se reserva el derecho de modificar o mejorar el producto en cualquier momento, sin previo aviso y sin la obligación de tener que aplicar dichas modificaciones a los productos ya vendidos.

VUE SOMMAIRE

Vista resumen



KIT DE MONTAGE
Kit de montaje

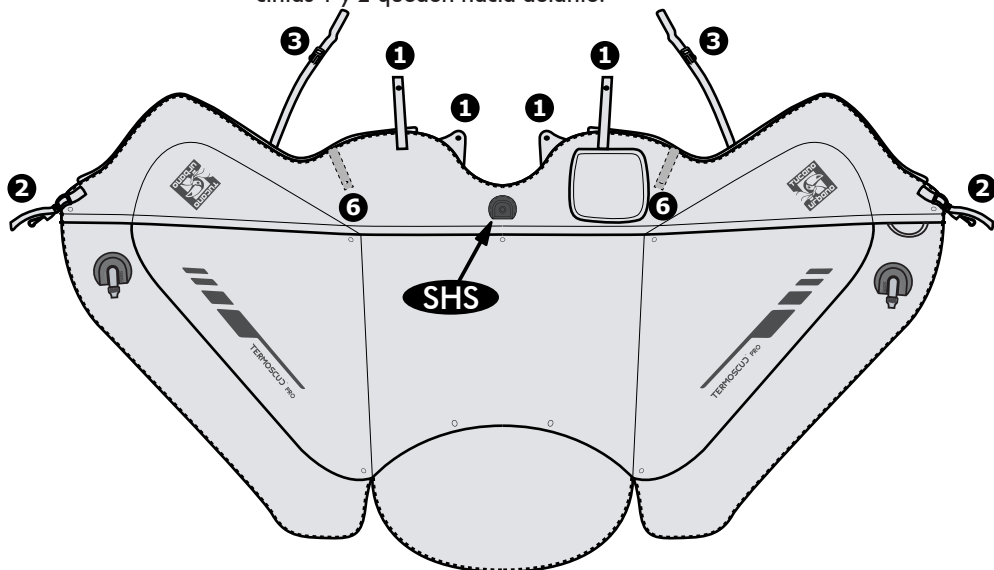


R189 PRO

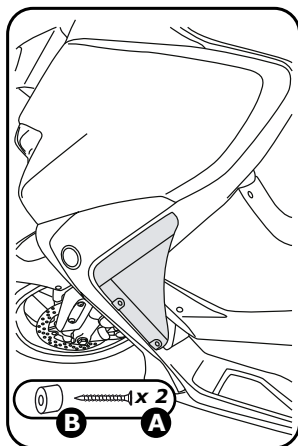
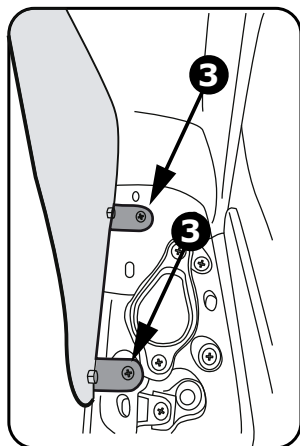
STEP A

F Dérouler Termoscud® sur la selle en mettant les rubans 1 et 2 en avant.

E Extienda el Termoscud® sobre el asiento del scooter, de manera que las cintas 1 y 2 queden hacia delante.



STEP B

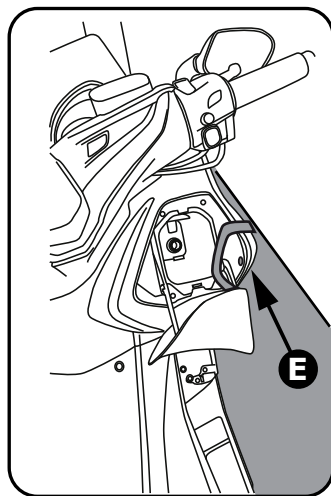
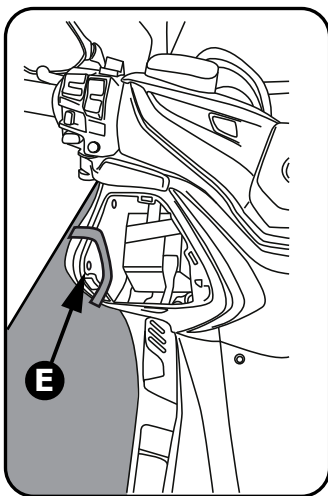
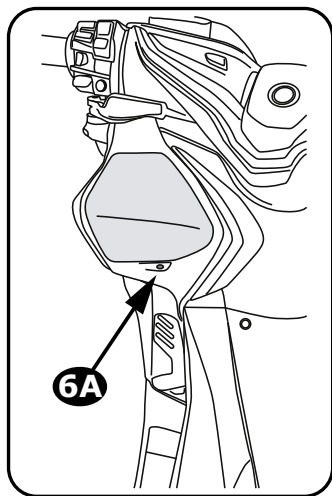


F Enlever la vis du point 3. Monter le profil rigide sur ce trou en utilisant la vis (A) dans les bagues-entretoise (B) en dotation.

E Retirar el tornillo del punto 3. Montar en este agujero la estructura, usando el tornillo incluido (A) por los casquillos (B) que también se incluyen.

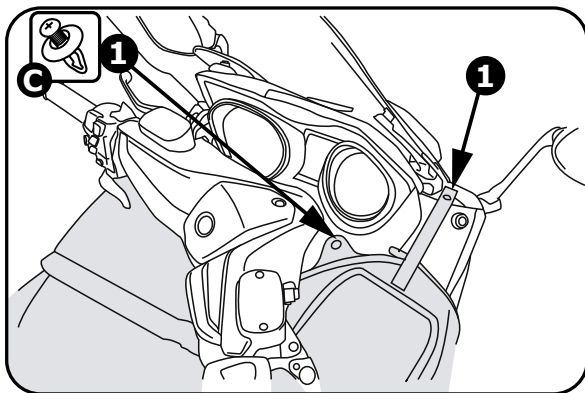
STEP C

- F** Dévisser la vis 6A. Forcer légèrement sur la plaquette de la carrosserie, car elle se ferme par encastrement. Faire coïncider les angles supérieurs du bouclier de protection du scooter avec les parties prévues E.
- E** Desatornille el tornillo 6A. Tire ligeramente de la tapa de la carrocería, ya que se encuentra encastrada en la misma. Coloque los alojamientos E sobre las esquinas del escudo frontal del scooter.



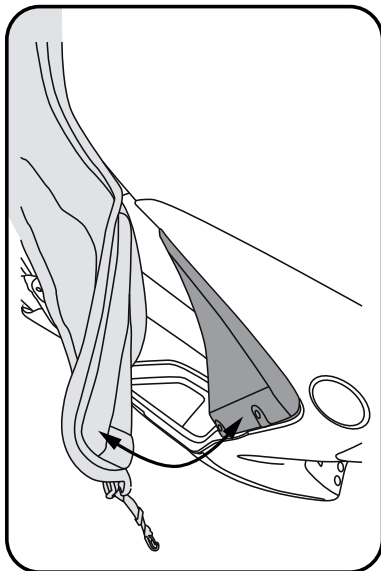
STEP D

- F** Fixer Termoscud® sur les deux côtés, à l'aide des vis et fasteners, et les faire passer dans les trous pratiqués sur les points 1.
- E** Fijar el Termoscud® a ambos lados, utilizando los tornillos y los fastener, haciéndolos pasar por los puntos 1.



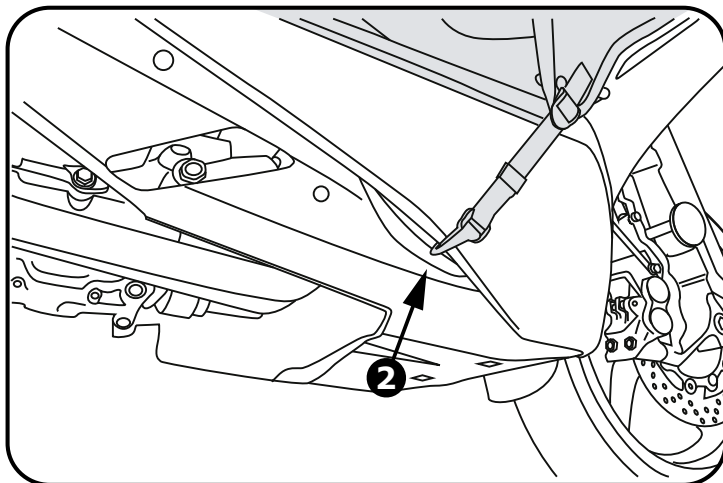
STEP E

- F** Attacher Termoscud® sur le profil rigide en utilisant le velcro.
- E** Adjuntar Termoscud® en el perfil rígido por medio de velcro.



STEP F

- F** Accrocher les mousquetons des rubans 2 au bord inférieur de la carrosserie sous le repose-pied.
- E** Ate los enganches de las cintas azules 2 por debajo del reposapiés del scooter.





Tucano Urbano S.r.l.
Via Dell'Annunciata, 21
20121 Milano - Italy